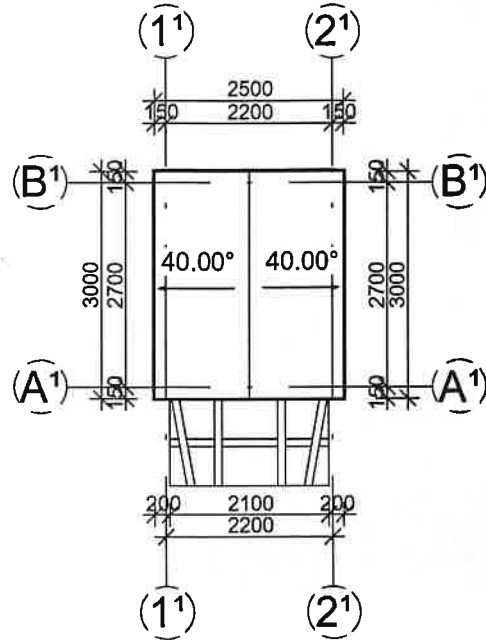
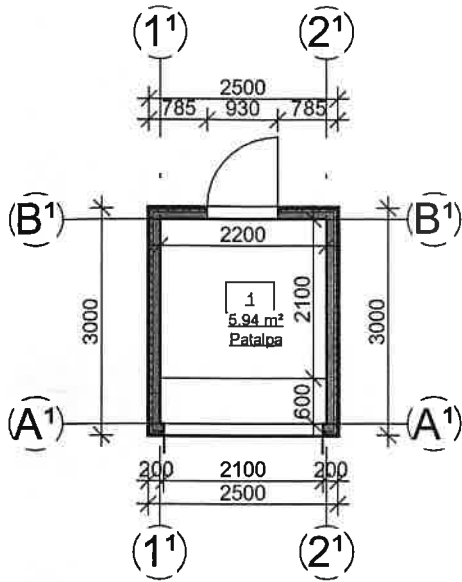
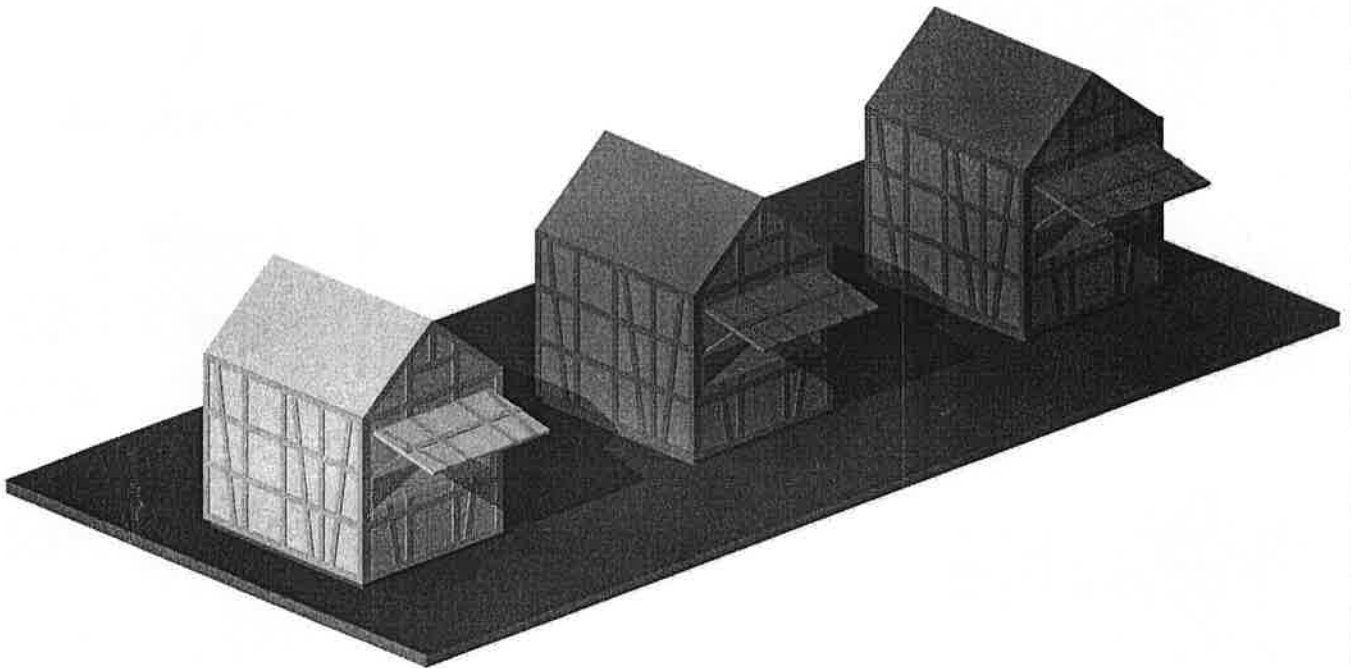



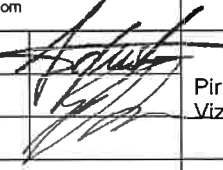
FASADŲ SPALVINIAI VARIANTAI



1 aukšto patalpų žiniaraštis

| Nr. | Pavadinimas | Plotas |
|-----|-------------|--|
| 1 | Patalpa | 5.94 m ² 5.94 m ² |



| | | | | | |
|----------------|---|--|--|---|------|
| 0 | 2023 | LAIIDOS STATUSAS IR IŠLEIDIMO PRIEŽASTIS (JEI TAIKOMA) | | | |
| KVAL. DOK. NR. |  | UAB "TS Projects" Įmonės kodas: 300021780, Lietuvininkų g. 61, Šilutė Tel/fax.: (8-441) 54807 Mob.tel.: 8-614-41649, e-mail.: tsprojekta@gmail.com | STATINIO PROJEKTO PAVADINIMAS: Mobilų prekybos paviljonų, Šilutės miesto istorinėje senoje turgaus aikštėje, projektas. | | |
| A 2273 | Architektė | Augustė Bujokaitė |  | LAIIDA | |
| A 2274 | Architektas | Giedrius Bujokas | | Pirmo aukšto ir stogo planas M 1:100 Vizualizacija | 0 |
| LT | STATYTOJAS | Šilutės rajono savivaldybės administracija | 2389-01-PP-SA-01 | LAPAS | LAPŲ |
| | | | | 0 | 0 |