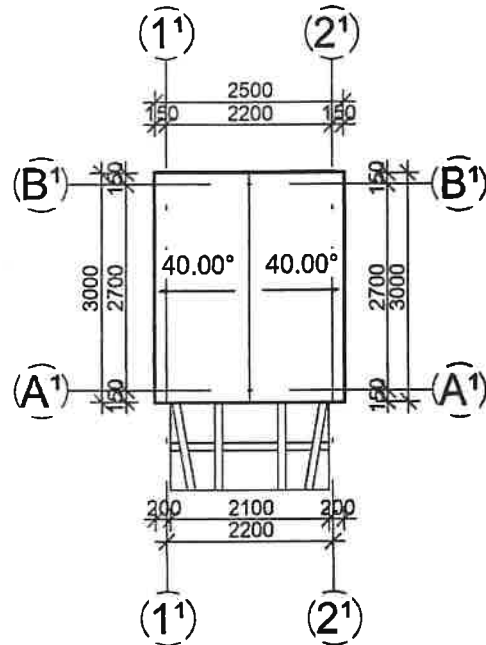
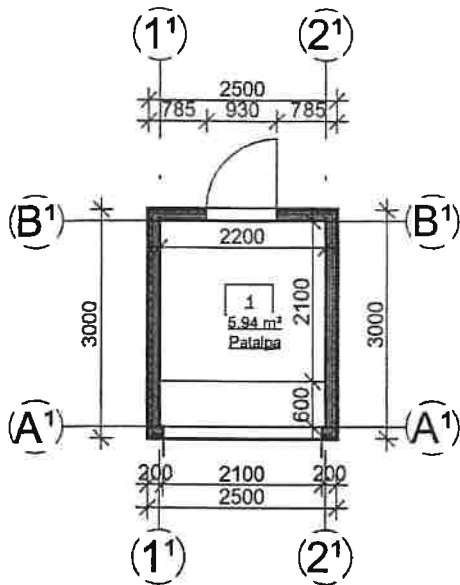


PATVIRTINTA  
Šilutės rajono savivaldybės  
administracijos direktoriaus  
2026 m. birželio 30 d.  
įsakymu Nr. A1-617

## **5,94 KV. M PLOTO MOBILIOJO PREKYBOS PAVILJONO (Nr. 4), VIEŠOJO NUOMOS KONKURSO SĄLYGOS**

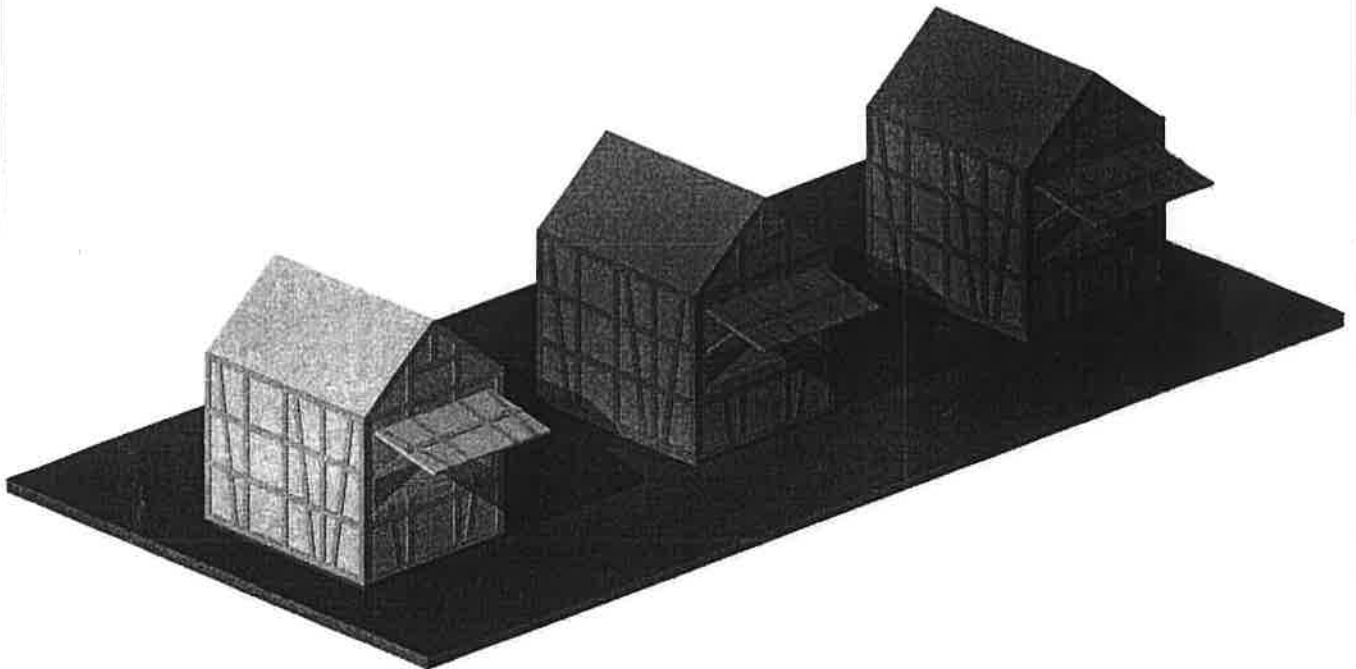
1. Nuomotoja Šilutės rajono savivaldybės administracija, įstaigos kodas 188723322, adresas Dariaus ir Girėno g. 1, Šilutė.
2. Viešojo nuomos konkurso būdu išnuomojamas 5,94 kv. m ploto mobilusis prekybos paviljonas (Nr. 4), inventorinis Nr. 1202201 44489. Patalpos planas pridedamas.
3. Turtas skirtas komercinei veiklai vykdyti.
4. Turtas išnuomojamas vieneriems metams. Nuomos terminui pasibaigus, nuomininkas turės pirmenybės teisę prieš kitus asmenis atnaujinti turto nuomos sutartį. Bendras nuomos terminas ne ilgesnis kaip 15 metų (įskaitant nuomos termino pratęsimą).
5. Pradinė turto nuomos kaina – 38,00 Eur per mėnesį. Nuomininkas, be nuompinigių, kas mėnesį moka buitinių atliekų išvežimo mokesčius.
6. Nuomininkas moka nuompinigių kas mėnesį, prieš prasidedant kiekvienam mėnesiui, bet ne vėliau kaip iki einamojo mėnesio 10 (dešimtos) dienos.
7. Nuomininkas, sutartyje nustatytu laiku nesumokėjęs nuompinigių ir (ar) kitų mokesčių, privalo mokėti nuomotojui 0,05 procento dydžio delspinigių nuo visos nesumokėtos sumos už kiekvieną pavėluotą dieną.
8. Konkurso dalyvio pradinis įnašo dydis yra 114,00 Eur. Konkurso laimėtojo pradinis įnašas naudojamas nuomininko sutartinių prievolių įvykdymui užtikrinti. Turto valdytojas turi teisę panaudoti pradinį įnašą arba jo dalį nuomininko išiskolinimams pagal nuomos sutartį (nuompinigiams, delspinigiams ar kitiems mokėjimams) padengti, taip pat žalai, padarytai nuomojamam turtui, atlyginti. Apie pradinio įnašo panaudojimą turto valdytojas raštu informuoja nuomininką. Jeigu turto valdytojas iš pradinio įnašo padengia bet kokio pobūdžio nuomininko išiskolinimą, nuomininkas įsipareigoja nedelsdamas, ne vėliau kaip per 10 (dešimt) darbo dienų nuo informacijos apie pradinio įnašo panaudojimą gavimo dienos, atkurti panaudotą pradinio įnašo sumą ir sumokėti ją į turto valdytojo sąskaitą. Pasibaigus nuomos sutarčiai ir nuomininkui įvykdžius visus sutartinius įsipareigojimus, nepanaudotas pradinis įnašas arba jo dalis gražinami nuomininkui per 5 darbo dienas pervedant lėšas į nuomininko nurodytą sąskaitą.
9. Konkurso dalyvių iki 2026 m. liepos 13 d. 9.30 val. Šilutės rajono savivaldybės administracijoje, Dariaus ir Girėno g. 1, Šilutėje, registruoja pirmame aukšte vieno langelio principu dirbantys specialistai.
10. Konkurso dalyviai privalo pateikti banko išduotą kvitą (ar mokėjimo pavedimo kopiją), kuriame nurodyta, kad konkurso dalyvis į AB „Luminor“ banko sąskaitą LT414010043500090123, banko kodas 40100, gavėjui – Šilutės rajono savivaldybės administracijai, juridinio asmens kodas 188723322, pervedė pradinį įnašą (114,00 Eur).
11. Mobilųjį prekybos paviljoną galima apžiūrėti nuo 2026 m. liepos 7 d. iki 2026 m. liepos 10 d. darbo dienomis sutartu laiku.
12. Konkurso komisijos posėdis vyks 2026 m. liepos 13 d. 10.40 val. Šilutėje, Dariaus ir Girėno g. 1, 304 kabinete.
13. Dėl informacijos apie nuomojamą turtą kreiptis į Ūkio skyriaus vyriausiąją specialistę Aukšę Rupainienę telefonu +370 441 79 258, el. p. [aukse.rupainiene@silute.lt](mailto:aukse.rupainiene@silute.lt).
14. Turto nuomos konkursas viešai skelbiamas 2026 m. liepos 2 d. laikraštyje „Šilutės naujienos“, Šilutės rajono savivaldybės interneto svetainėje [www.silute.lt](http://www.silute.lt).

FASADŲ SPALVINIAI VARIANTAI



1 aukšto patalpų žiniaraštis

| Nr. | Pavadinimas | Plotas                                     |
|-----|-------------|--|
| 1   | Patalpa     | 5.94 m <sup>2</sup><br>5.94 m <sup>2</sup> |



|                       |  |   |  |   |      |
|-----------------------|--|---|--|---|------|
| 0                     | 2023   | LIDOS STATUSAS IR IŠLEIDIMO PRIEŽASTIS (JEI TAIKOMA)  |  |   |      |
| <b>KVAL. DOK. NR.</b> | <b>TS Projects</b>                                       | <b>UAB "TS Projects"</b><br>Įmonės kodas: 300021780, Lietuvininkų g. 61, Šilutė Tel/fax.: (8-441) 54807.<br>Mob.tel.: 8-614-41649, e-mail.: tsprojektal@gmail.com | <b>STATINIO PROJEKTO PAVADINIMAS:</b><br>Mobilų prekybos paviljonų, Šilutės miesto istorinėje senjojo turgaus aikštėje, projektas. |   |      |
| A 2273                | Architektė   | Augustė Bujokaitė   | <i>[Signature]</i>   | LAIDA   |      |
| A 2274                | Architektas  | Giedrius Bujokas  |  | Pirmo aukšto ir stogo planas M 1:100<br>Vizualizacija |      |
| LT                    | STATYTOJAS<br>Šilutės rajono savivaldybės administracija |   | 2389-01-PP-SA-01   | LAPAS   | LAPŲ |
|                       |  |   |  | 0   | 0    |